

ПАСПОРТ

V1-C0-00595-20000-2056LUM

Люминесцентный светильник VARTON COT/N
2x28 прикроватный 1233x166x97 мм с
опаловым рассеивателем IP20 накладной
RAL9010 белый матовый



1. Основные сведения

Классические светильники для различных сфер применения, источник света - люминесцентная лампа. Люм. лампы приобретаются отдельно и не входят в комплект поставки.

Изготовитель: ООО ТПК «Вартон».

Адрес изготовителя: 121354, Россия, город Москва, улица Дорогобужская, дом 14, строение 6, help@varton.ru.

Адрес места осуществления деятельности по изготовлению продукции: 301831, Россия, Тульская область, Богородицкий район, город Богородицк, улица 30 лет Победы, дом 1а.

Соответствие: ТР ТС 004/2011, ТР ТС 020/2011, ТР ТС 037/2016

Технические условия: ТУ 27.40.25-027-29497914-2020

2. Технические данные

| | |
|---|-----------------------------------|
| Потребляемая мощность, Вт | 56 |
| Тип источника света | Люминесцентная лампа D=16 мм (T5) |
| С ламп. в комплекте | Нет |
| Цоколь (патрон) лампы | G5 |
| Количество ламп (источников света) | 2 |
| Коэффициент пульсации светового потока, не более, % | 5 |
| Номинальное напряжение, В | 220...230 |
| Номинальная частота, Гц | 50 |
| Диапазон напряжения питания переменного тока, В | 176...264 |
| Класс защиты от поражения электрическим током | I |
| Коэффициент мощности | 0,95 |
| Степень защиты (IP) | IP20 |
| Степень защиты от внешних механических воздействий (IK) | IK02 |
| Тип кривой силы света | Специальная |
| Климатическое исполнение и категория размещения | УХЛ4 |
| Нормируемая рабочая температура окружающего воздуха, °С | 1...40 |
| Материал корпуса | Сталь |
| Цвет корпуса | Белый |
| Рассеиватель | Опал |
| Материал рассеивателя | Поликарбонат (PC) |
| Масса нетто, кг | 2,5 |
| Габаритные размеры, мм | 1233 × 166 × 97 |

3. Комплектность

Светильник — 1 шт.

Информационный лист — 1 шт.

Упаковка — 1 шт.

4. Указания по монтажу и эксплуатации

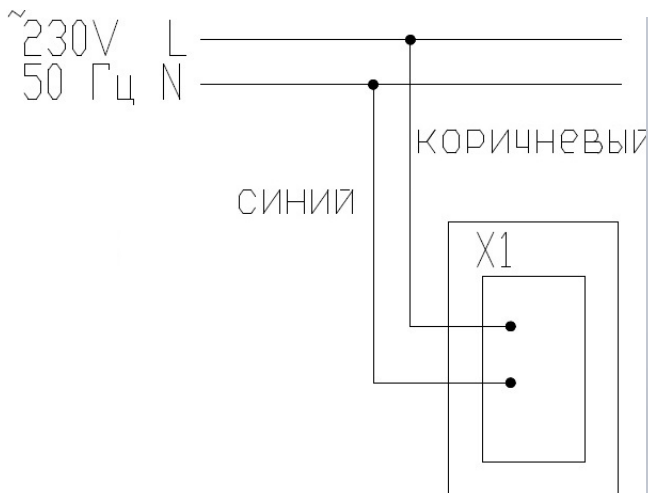


Рис.1

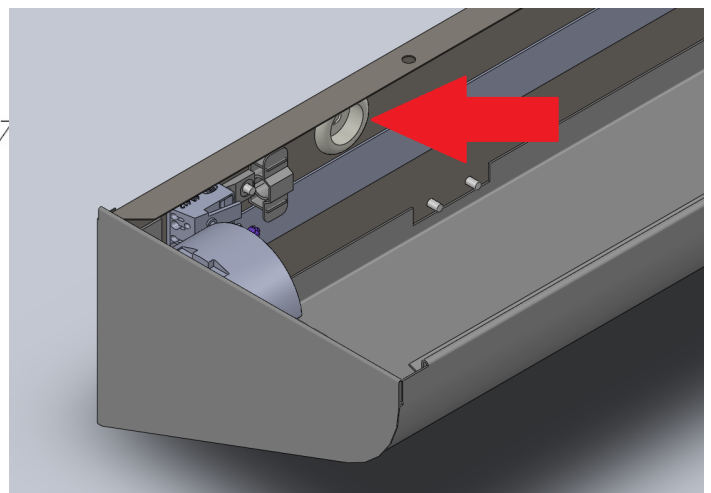


Рис.2

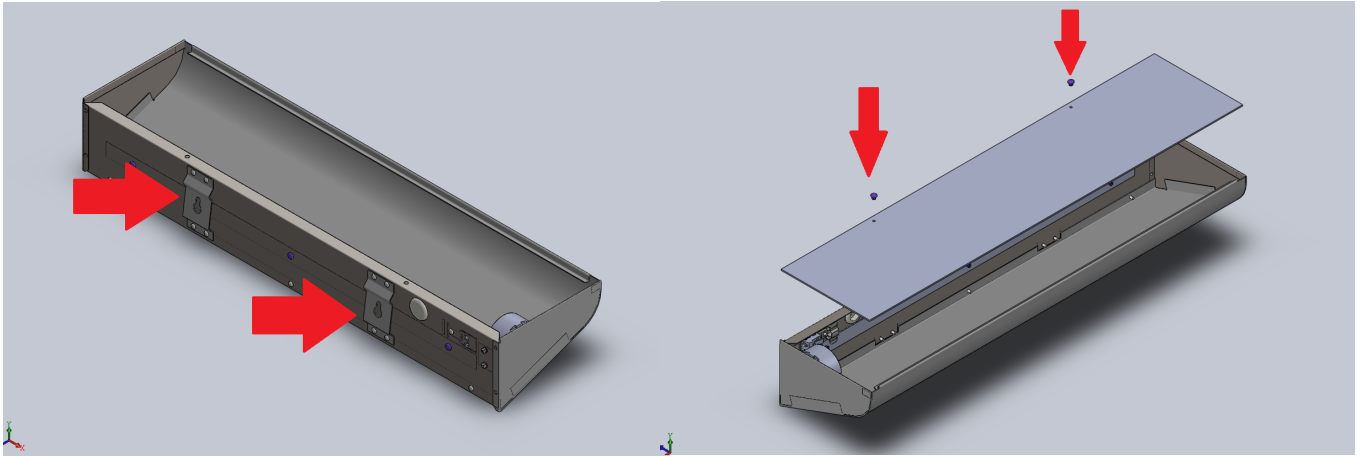


Рис.3

Рис.4

Монтаж светильника серии COT/N производится на стену.

Общие правила монтажа:

Распакуйте светильник и убедитесь в отсутствии механических повреждений;
 Перед электрическим подключением светильника убедитесь в отсутствии напряжения;

Порядок монтажа:

Заведите провод через гермоввод и подключите к колодке (Рисунок 2)
 Введите кабель в светильник через проходной изолятор и подключите к клеммной колодке согласно схеме подключения;
 Зажмите кабель зажимом;
 Монтаж производится с помощью проушин на вертикальную плоскость (Рисунок 3)
 Межосевое расстояние для: Светильник 18W-280мм Светильник 36W-670мм
 Установите рассеиватель сверху, установите монтажные гвозди, поставляемые в комплекте (Рисунок 4)

Схема электрического подключения приведена на Рисунке 1

5. Условия хранения и транспортирования

Условия транспортирования: любым видом транспорта при условии защиты упаковки от механических воздействий и атмосферных осадков. Хранить в упаковке в закрытых сухих помещениях. При хранении светильников с аварийным питанием рекомендуется заряжать аккумуляторную батарею не реже одного раза в 6 месяцев.

6. Ресурс, срок службы, гарантии изготовителя

Срок службы: 96 мес.

Гарантийный срок: 36 месяцев с даты продажи или поставки, но не более 40 месяцев с даты выпуска.

7. Требования безопасности

Запрещаются любые работы со светильником при подключённом напряжении; эксплуатация светильника I класса защиты без подключения к защитному заземлению; эксплуатация светильника с механическими повреждениями.

Работы по монтажу производить специалисту не ниже II квалификационной группы по электробезопасности.

8. Сведения об утилизации

Специальных условий и разрешений для утилизации не требует.

9. Свидетельство о приемке

Светильник изготовлен в соответствии с техническими условиями и признан годным к эксплуатации.